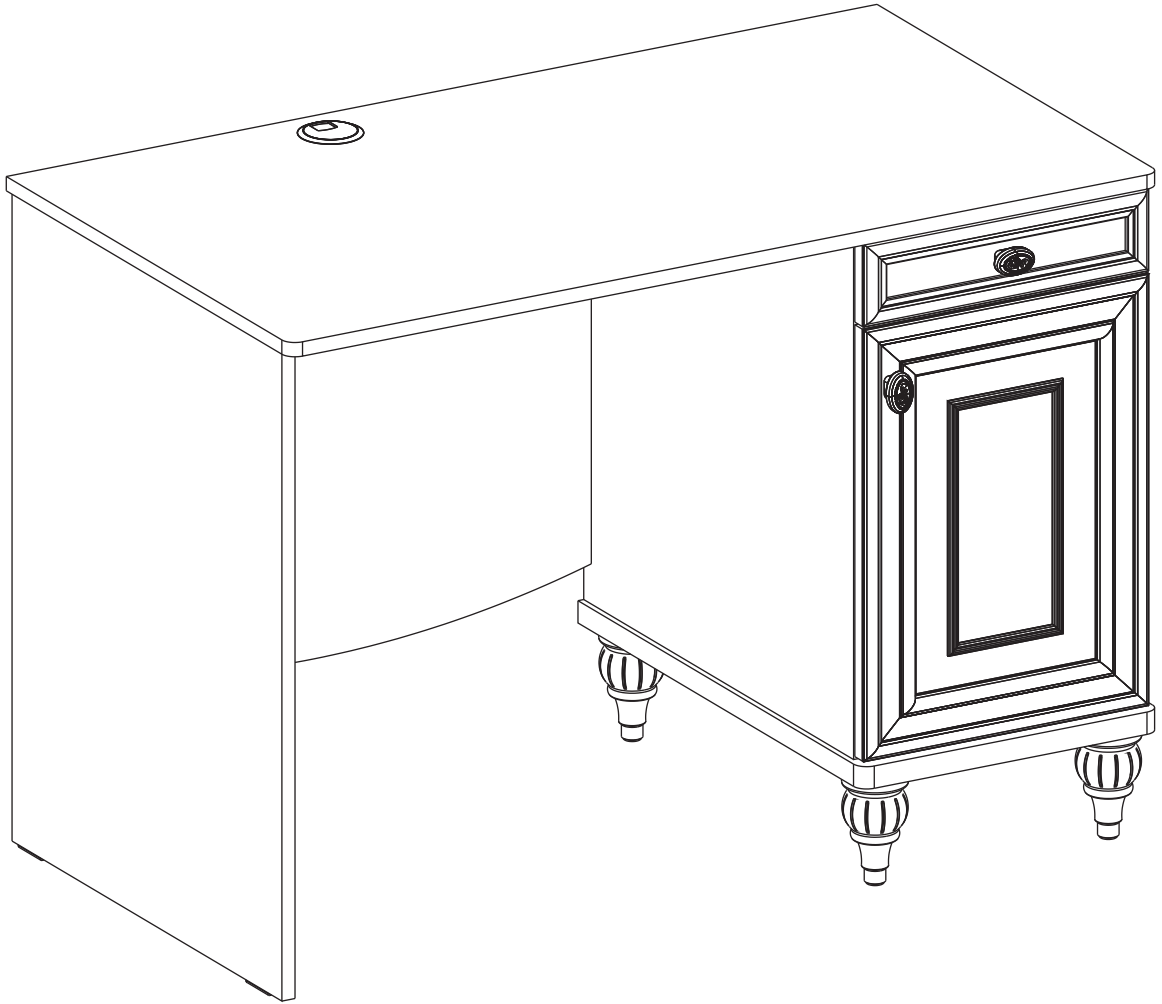
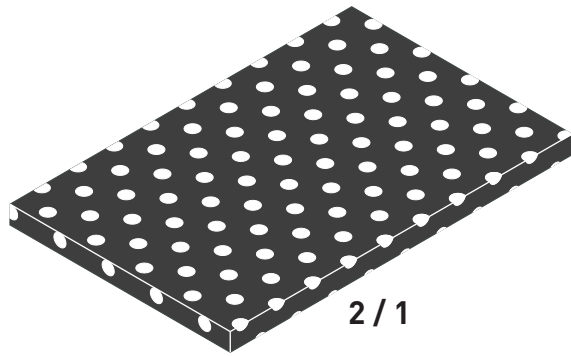
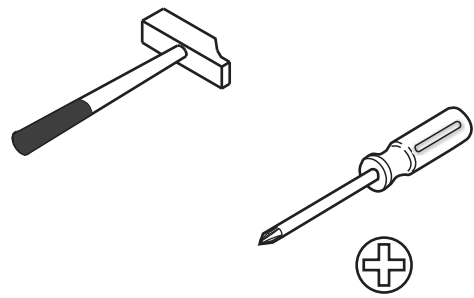
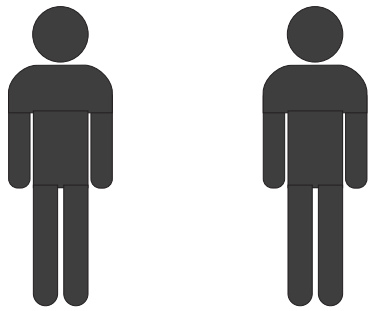
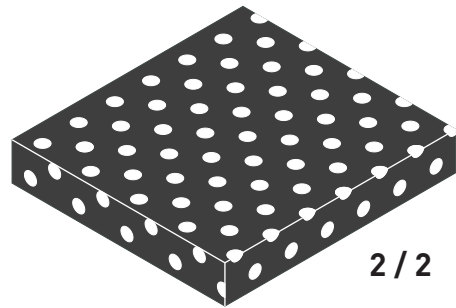


20.21.1107.00

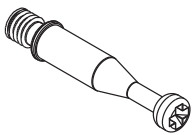




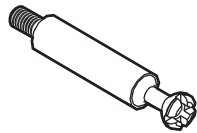
2 / 1



2 / 2



13.07.01.108 x 16



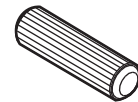
13.07.01.107 x 4



13.07.01.110 x 20



13.01.01.045 x 20



13.01.01.111 x 18



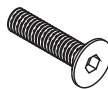
13.02.01.018 x 4



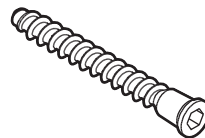
13.03.01.003 x 1



13.02.01.029 x 1



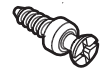
13.03.01.034 x 4



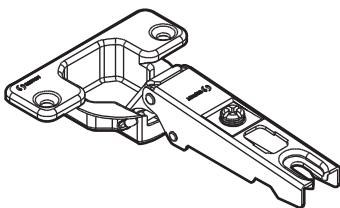
13.02.01.019 x 2



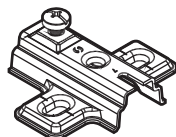
13.02.01.004 x 8



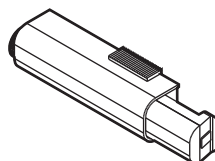
13.07.01.076 x 4



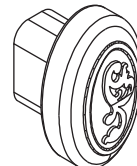
13.04.01.010 x 2



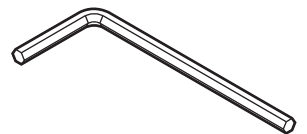
13.04.01.013 x 2



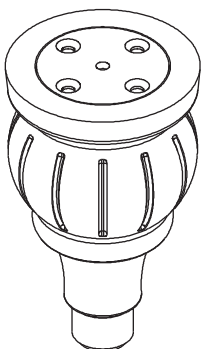
13.04.01.007 x 1



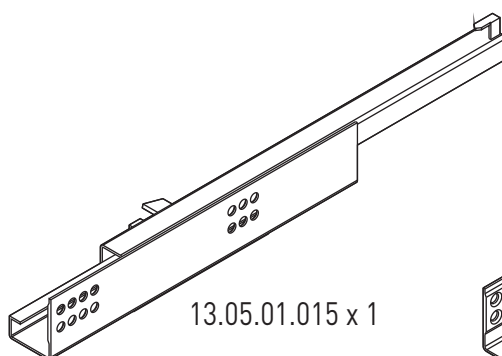
13.06.01.116 x 2



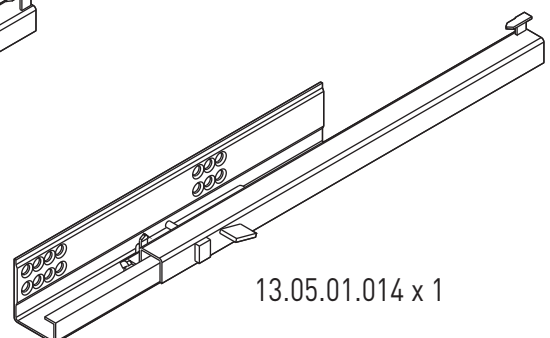
13.07.01.016 x 1



13.01.01.293 x 4

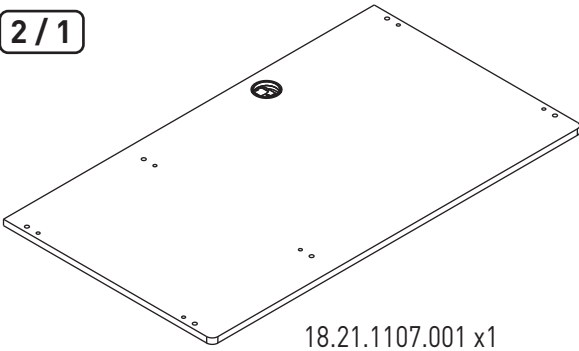


13.05.01.015 x 1

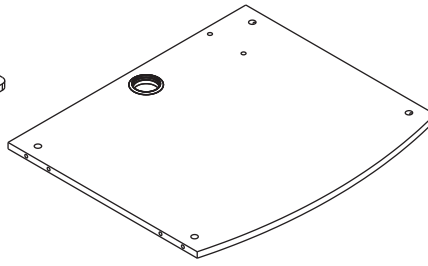


13.05.01.014 x 1

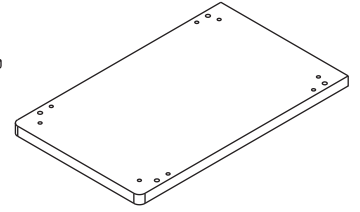
2/1



18.21.1107.001 x1

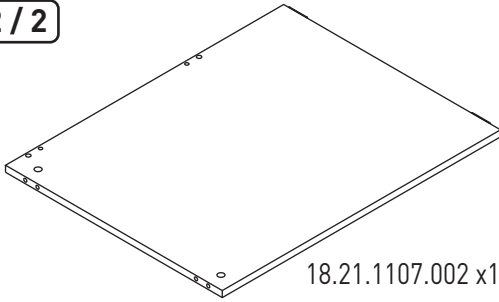


18.21.1107.005 x1

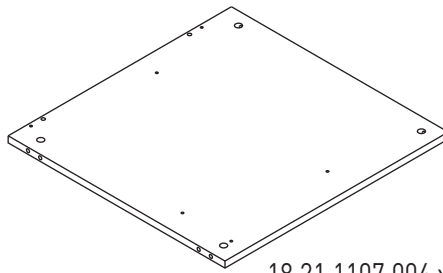


18.21.1107.006 x1

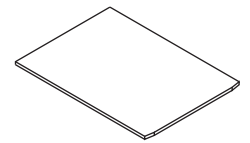
2/2



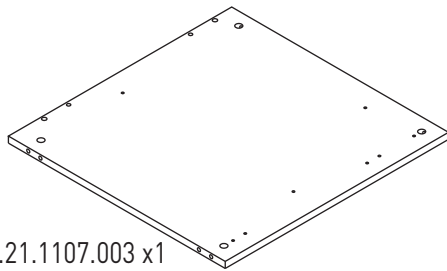
18.21.1107.002 x1



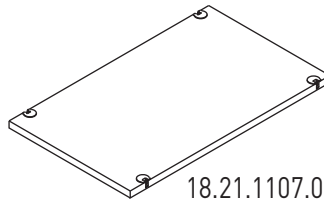
18.21.1107.004 x1



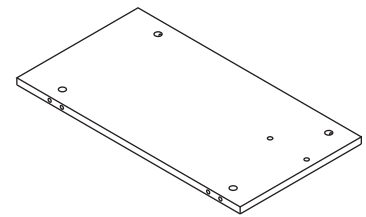
18.21.1107.015 x1



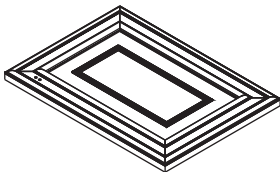
18.21.1107.003 x1



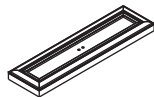
18.21.1107.007 x1



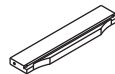
18.21.1107.020 x1



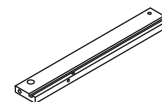
18.21.1107.008 x1



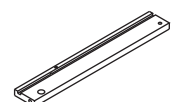
18.21.1107.009 x1



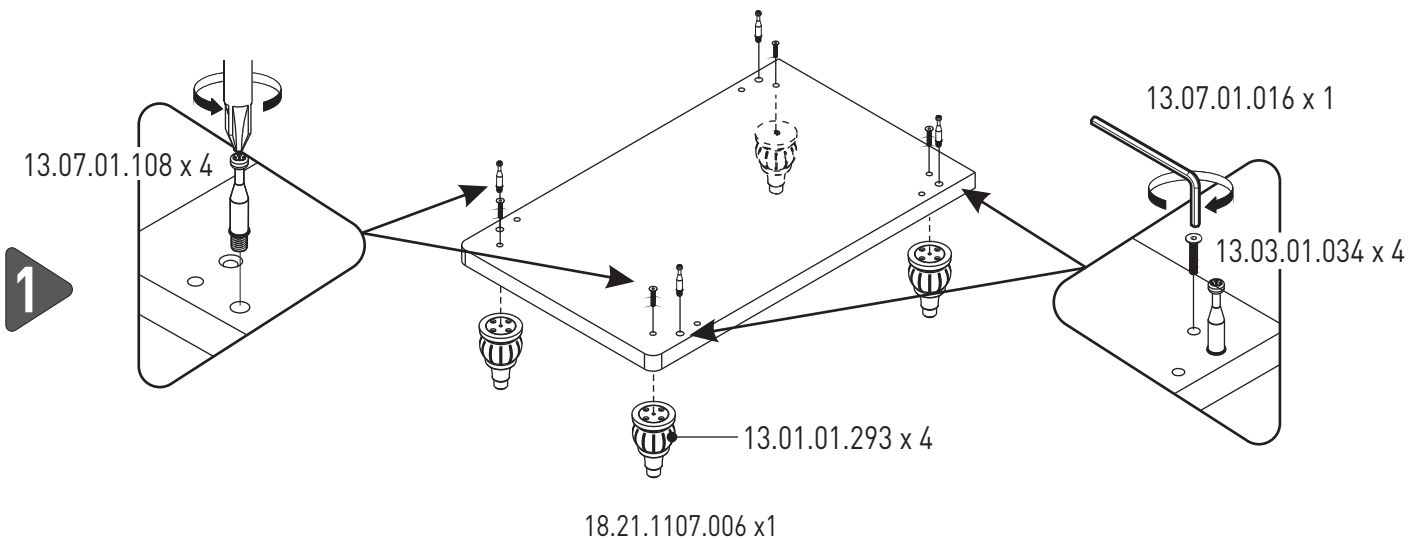
18.21.1107.014 x1

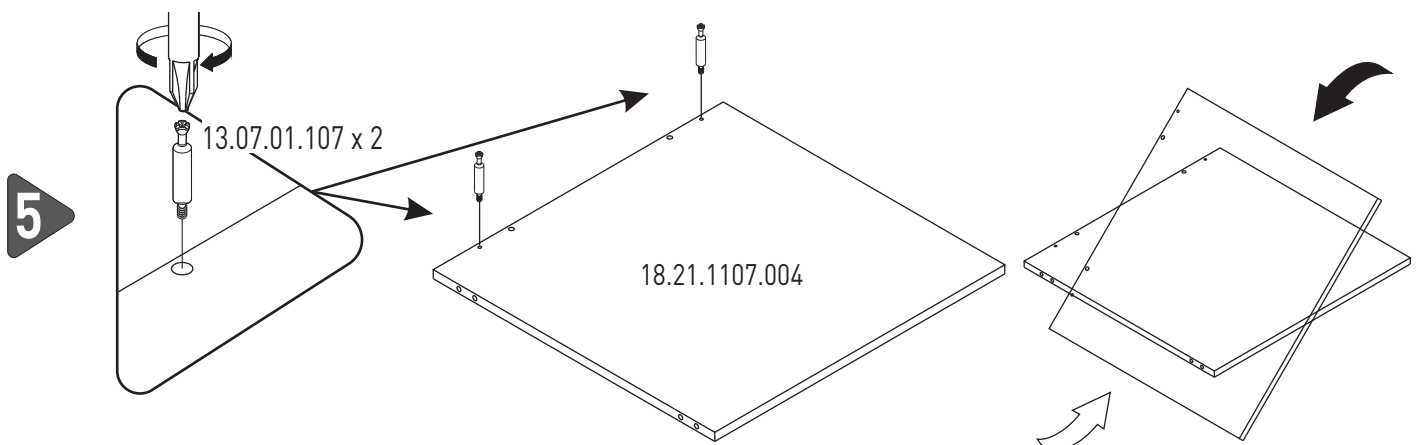
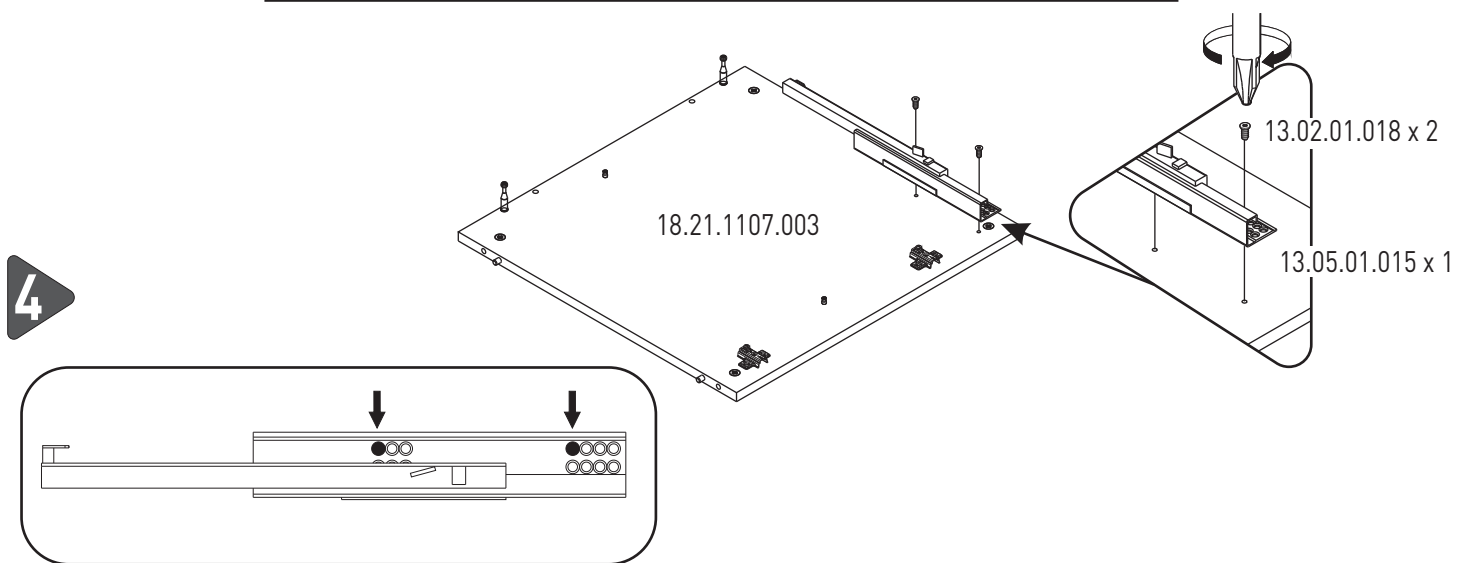
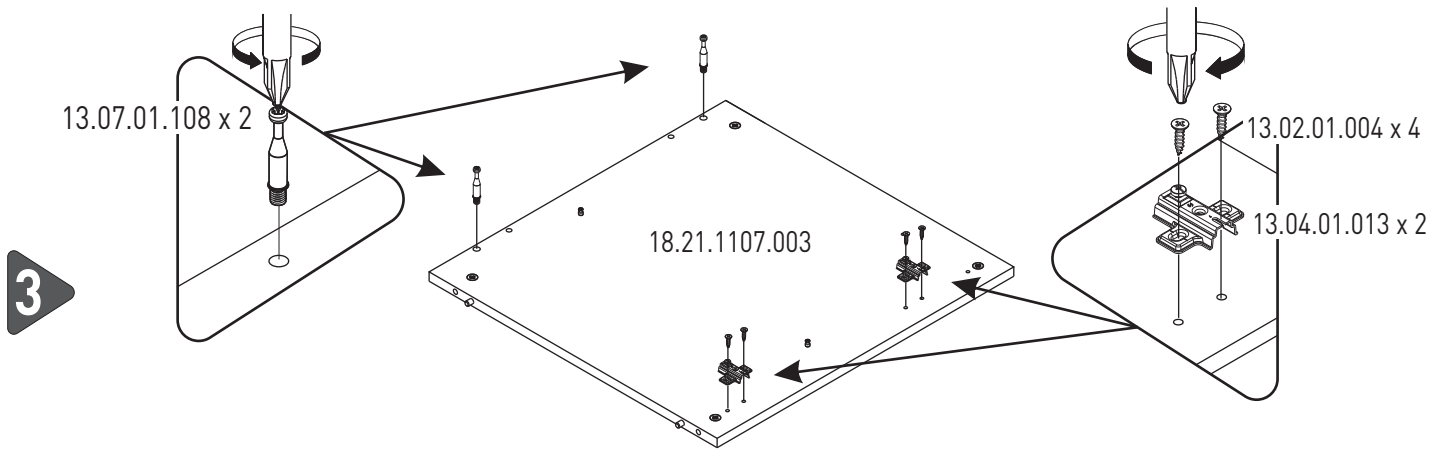
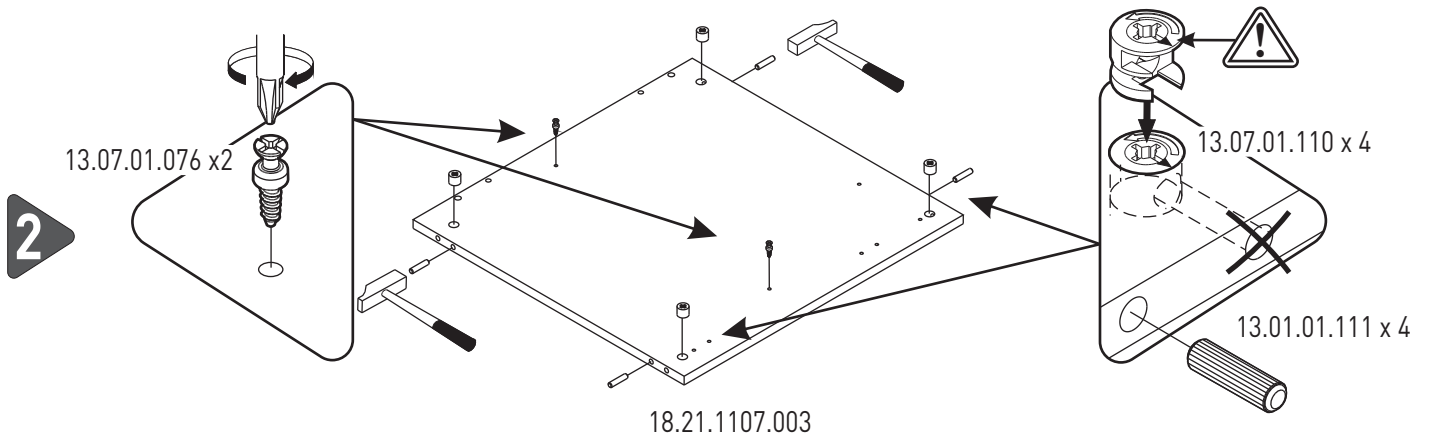


18.21.1107.012 x1

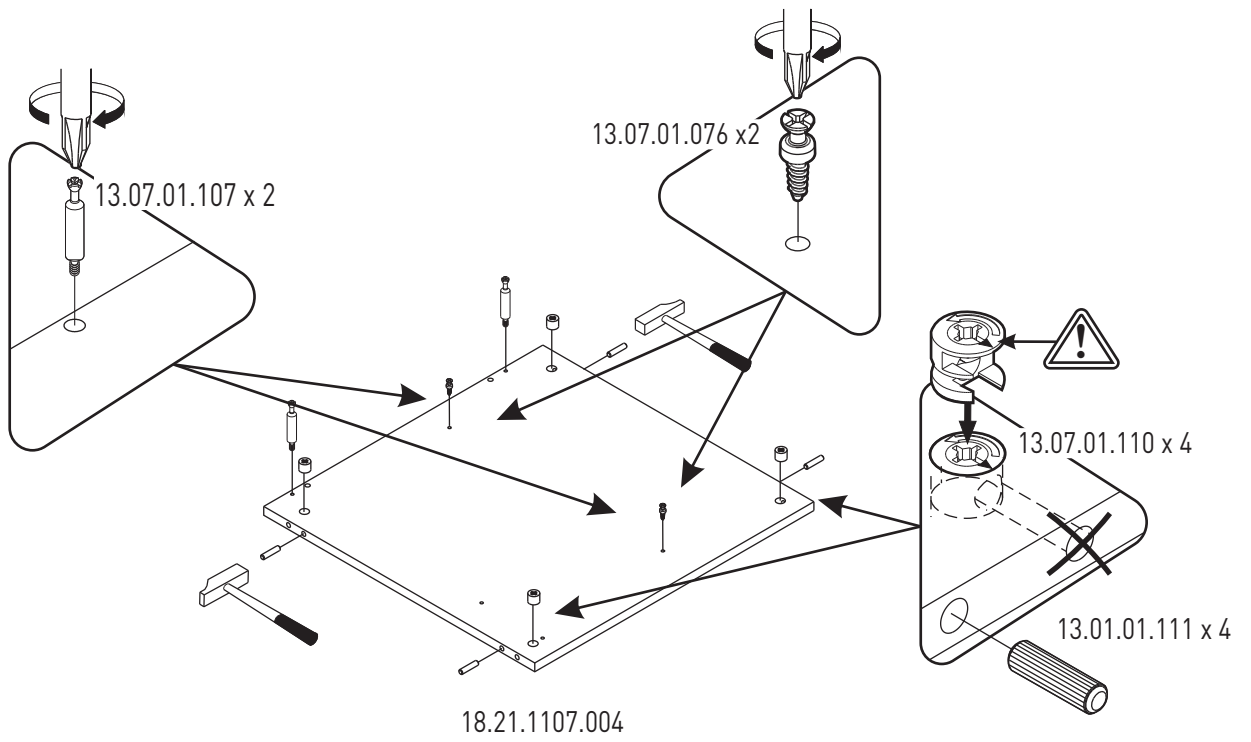


18.21.1107.013 x1

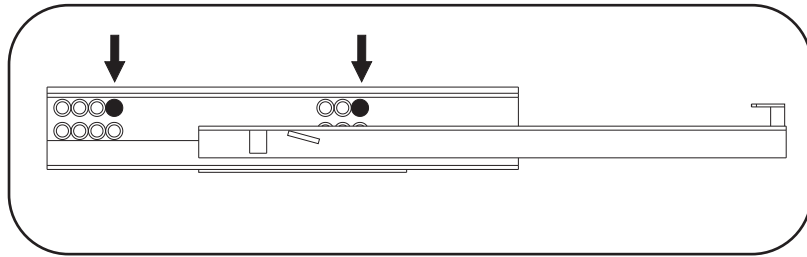
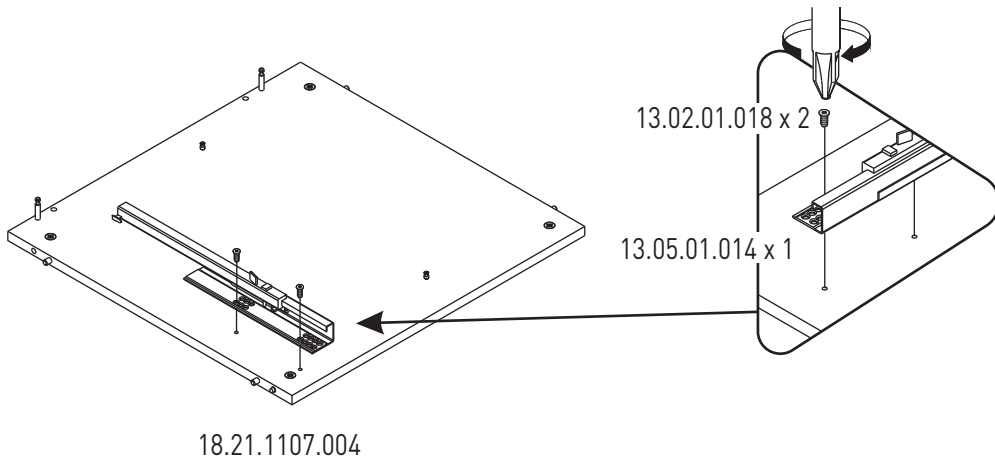




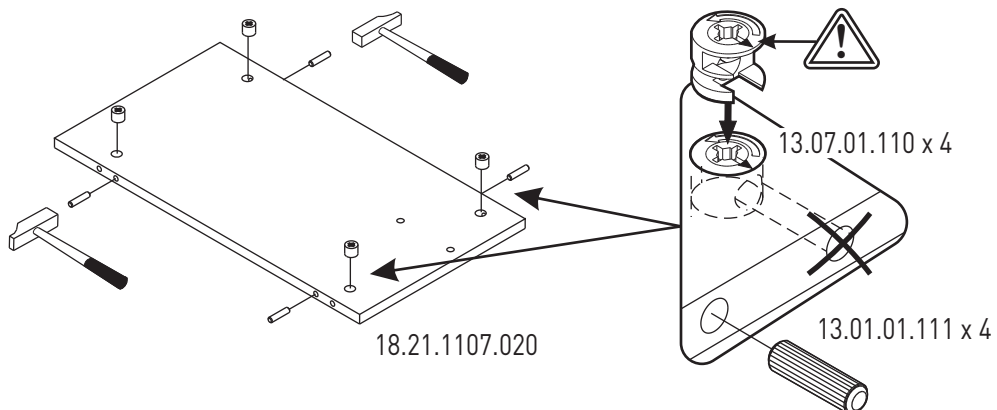
6



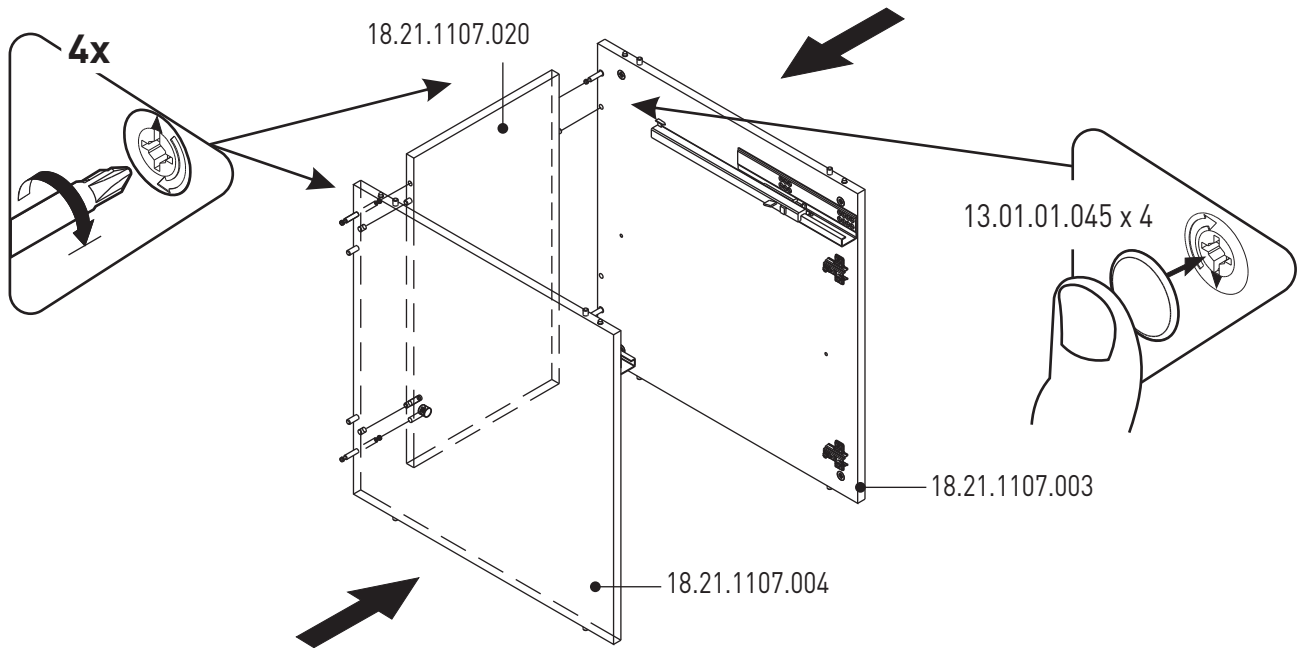
7



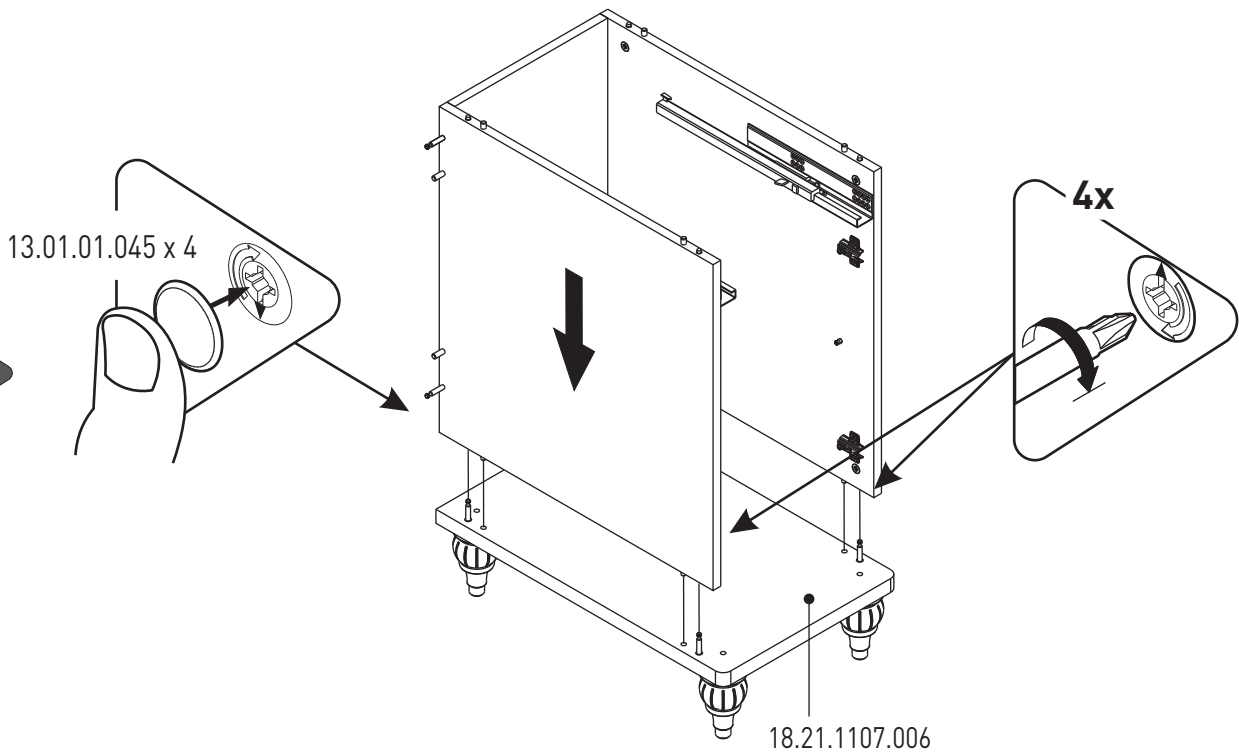
8



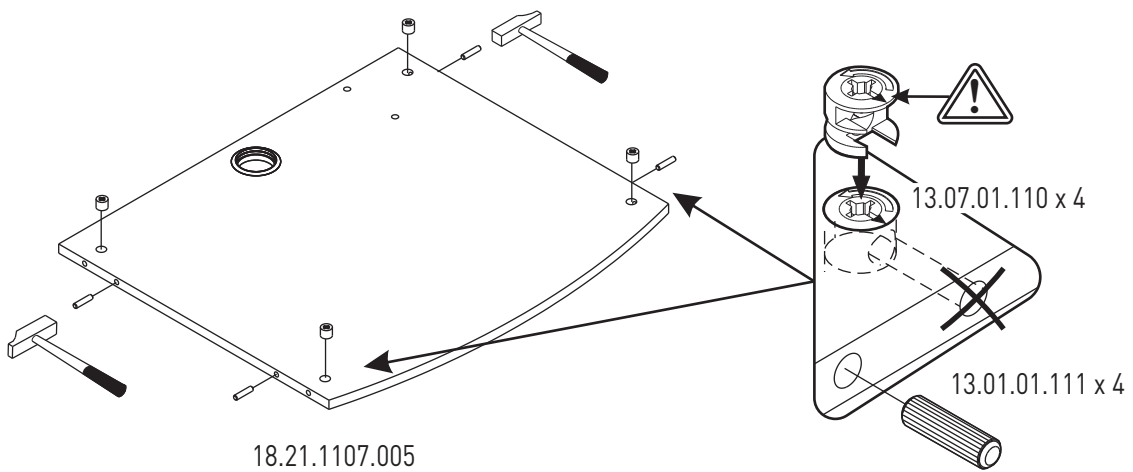
9



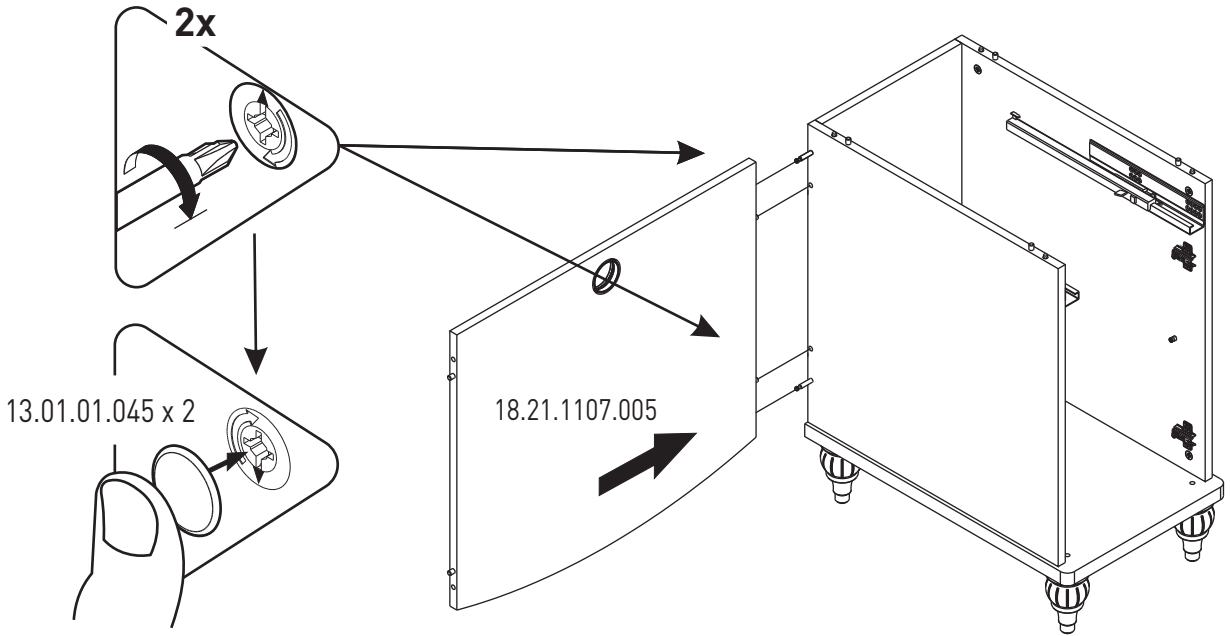
10



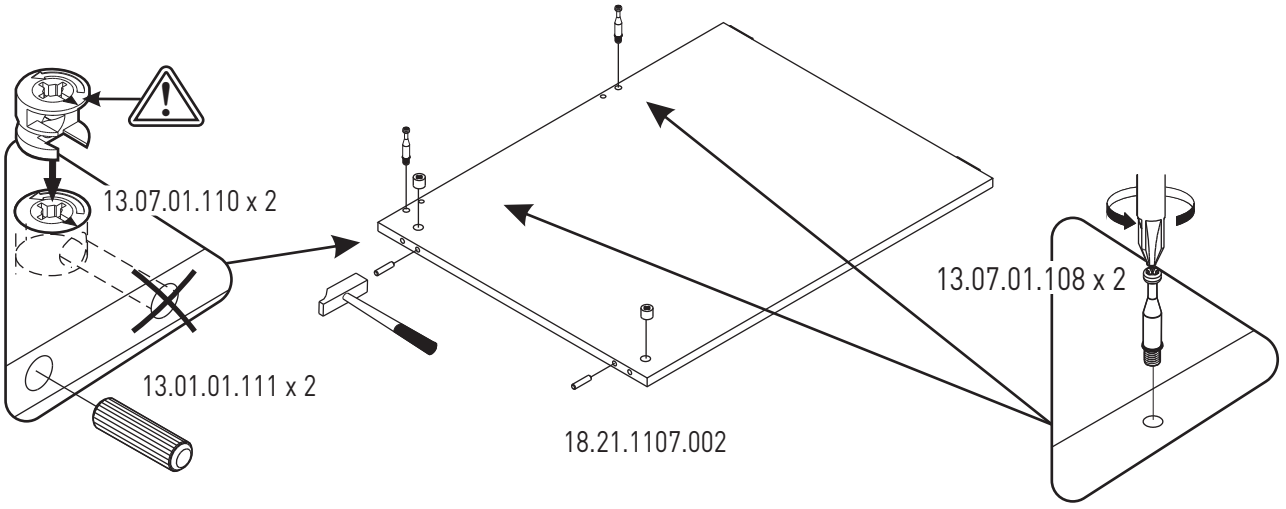
11



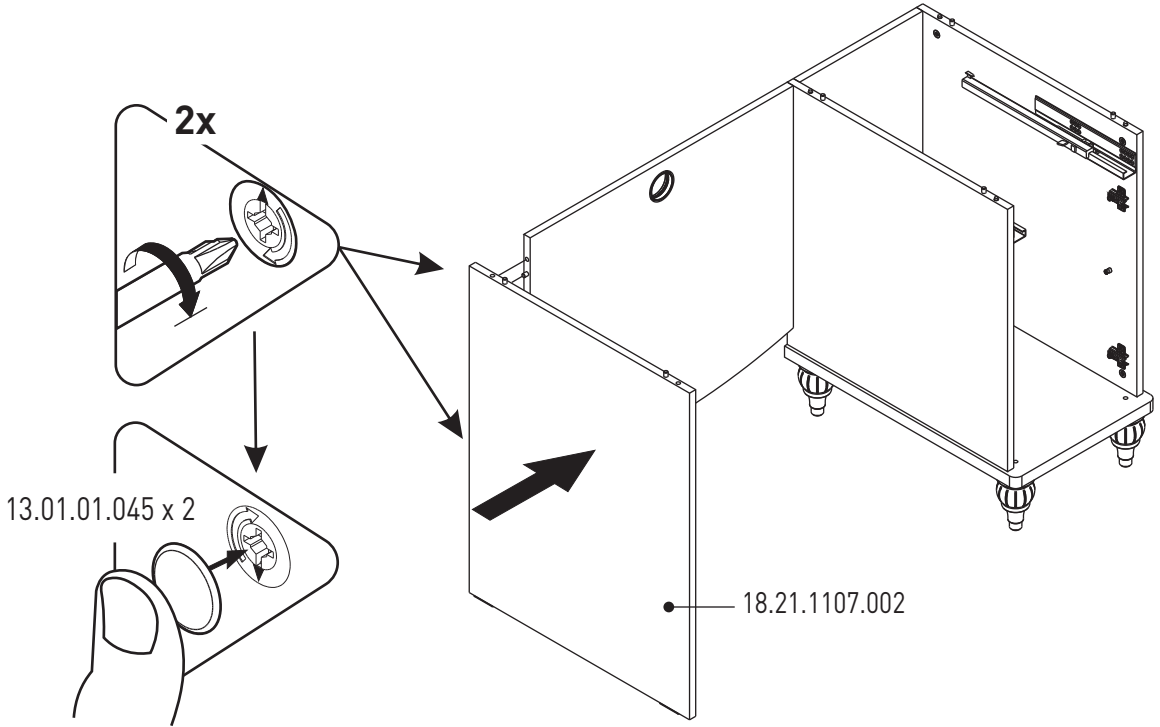
12



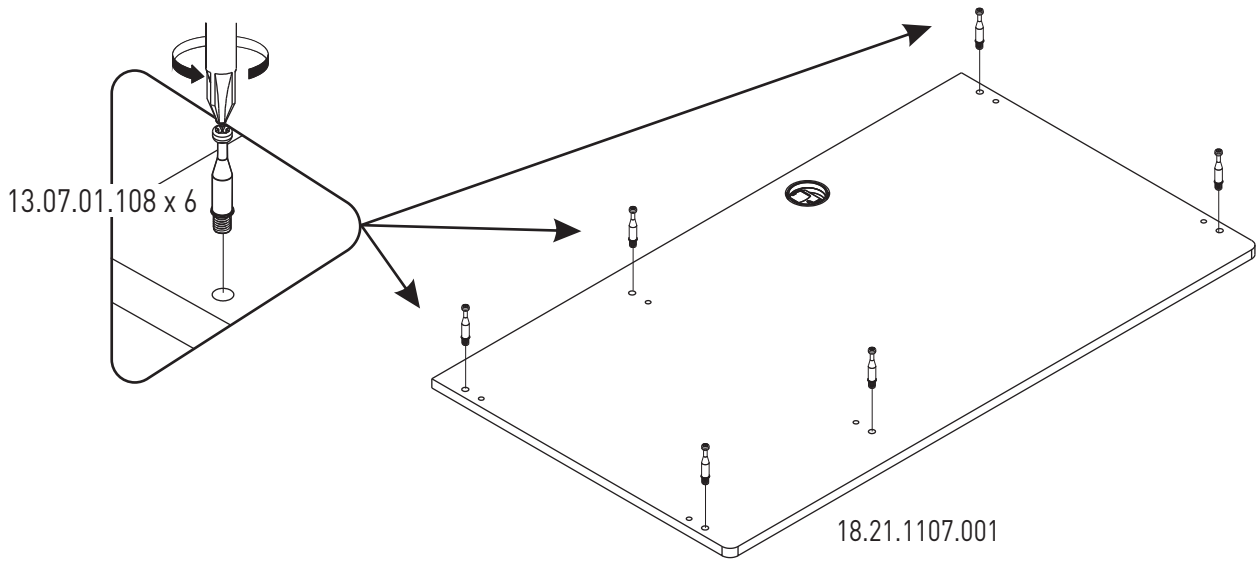
13



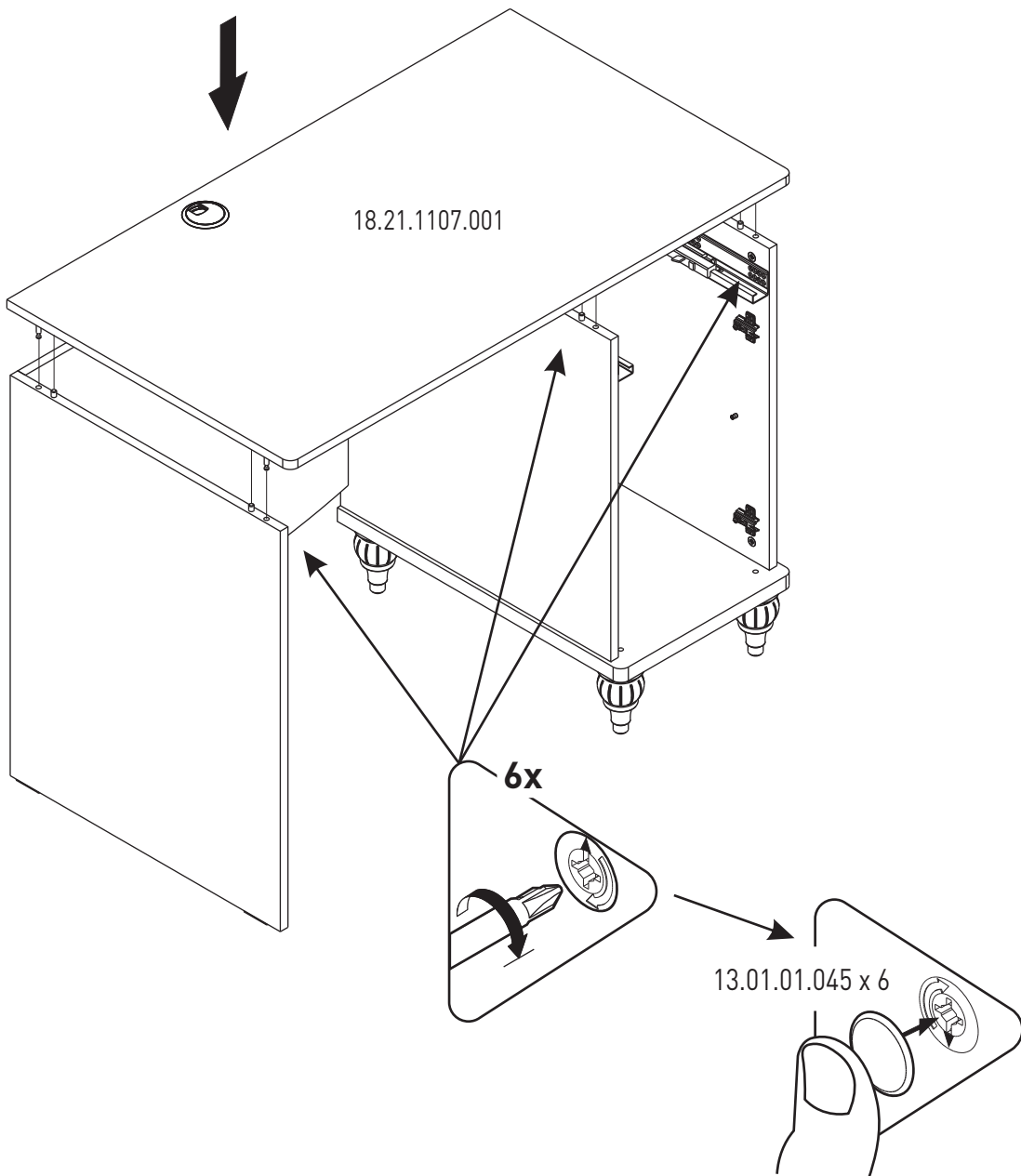
14



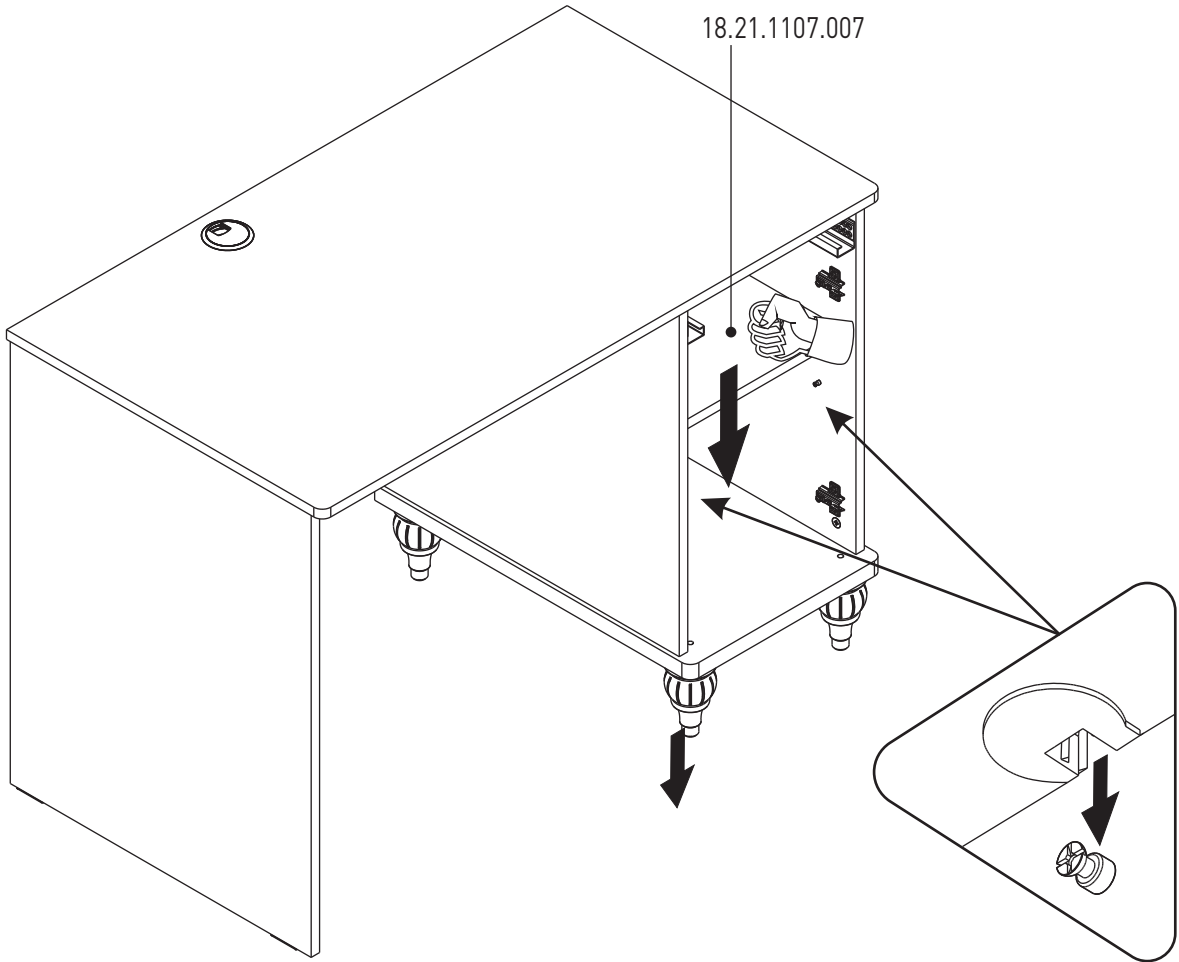
15



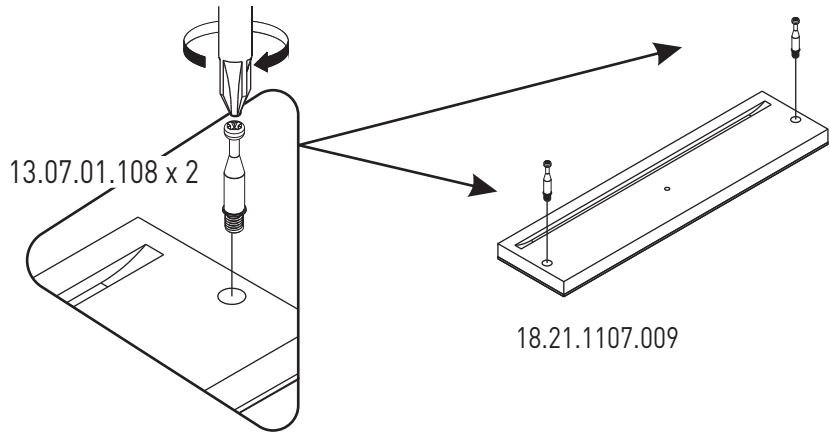
16



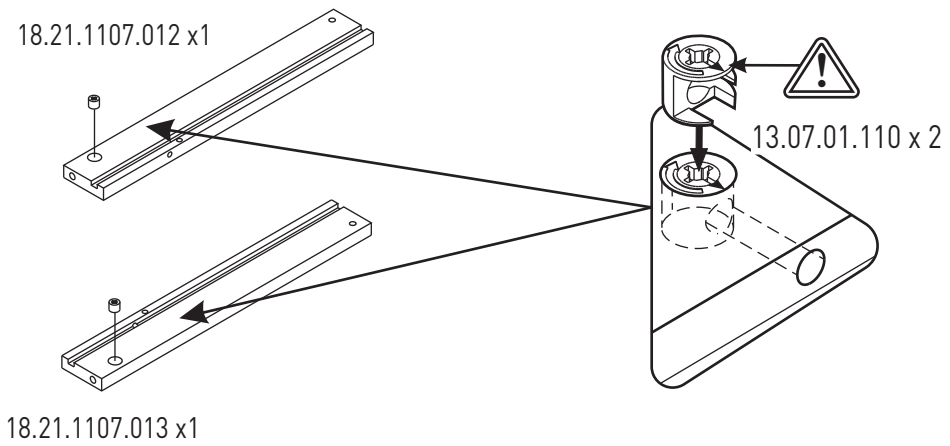
17



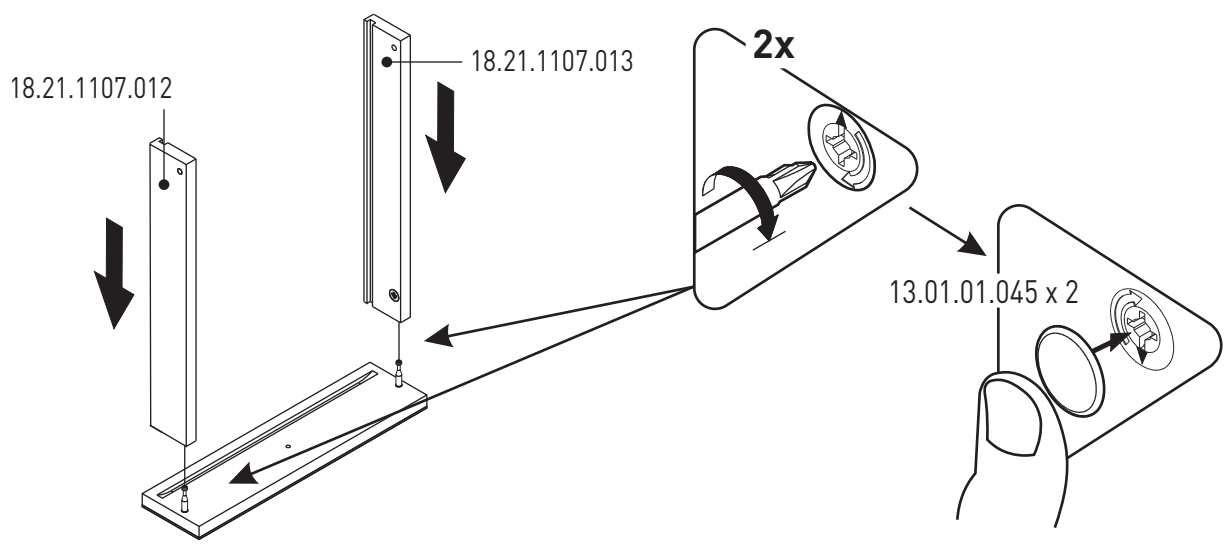
18



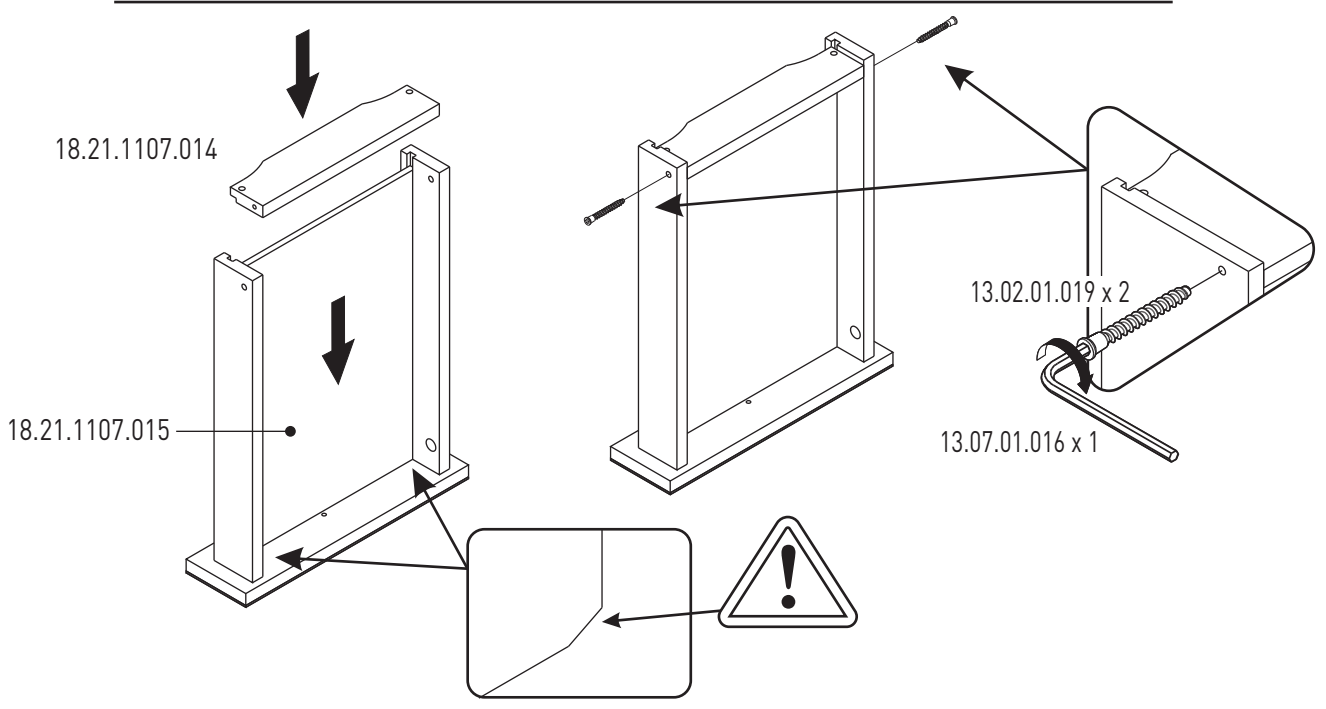
19



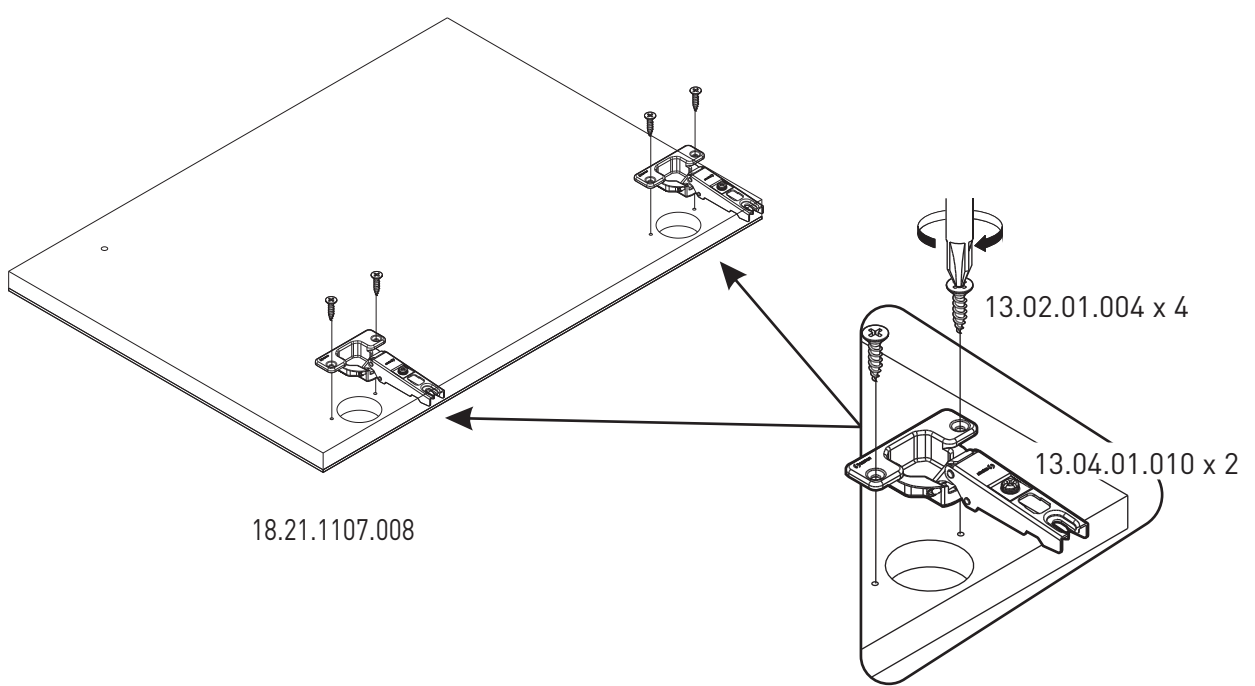
20



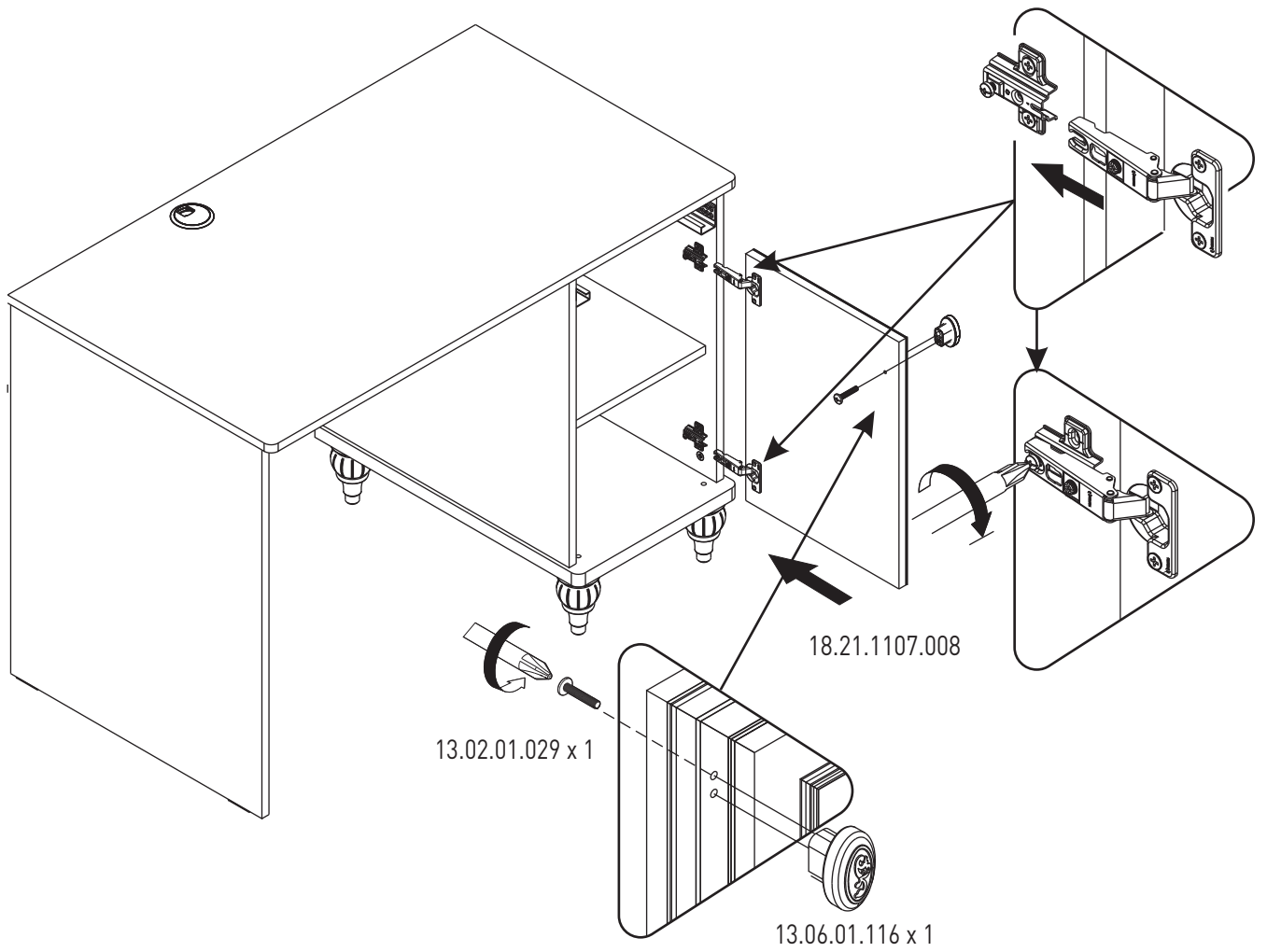
21



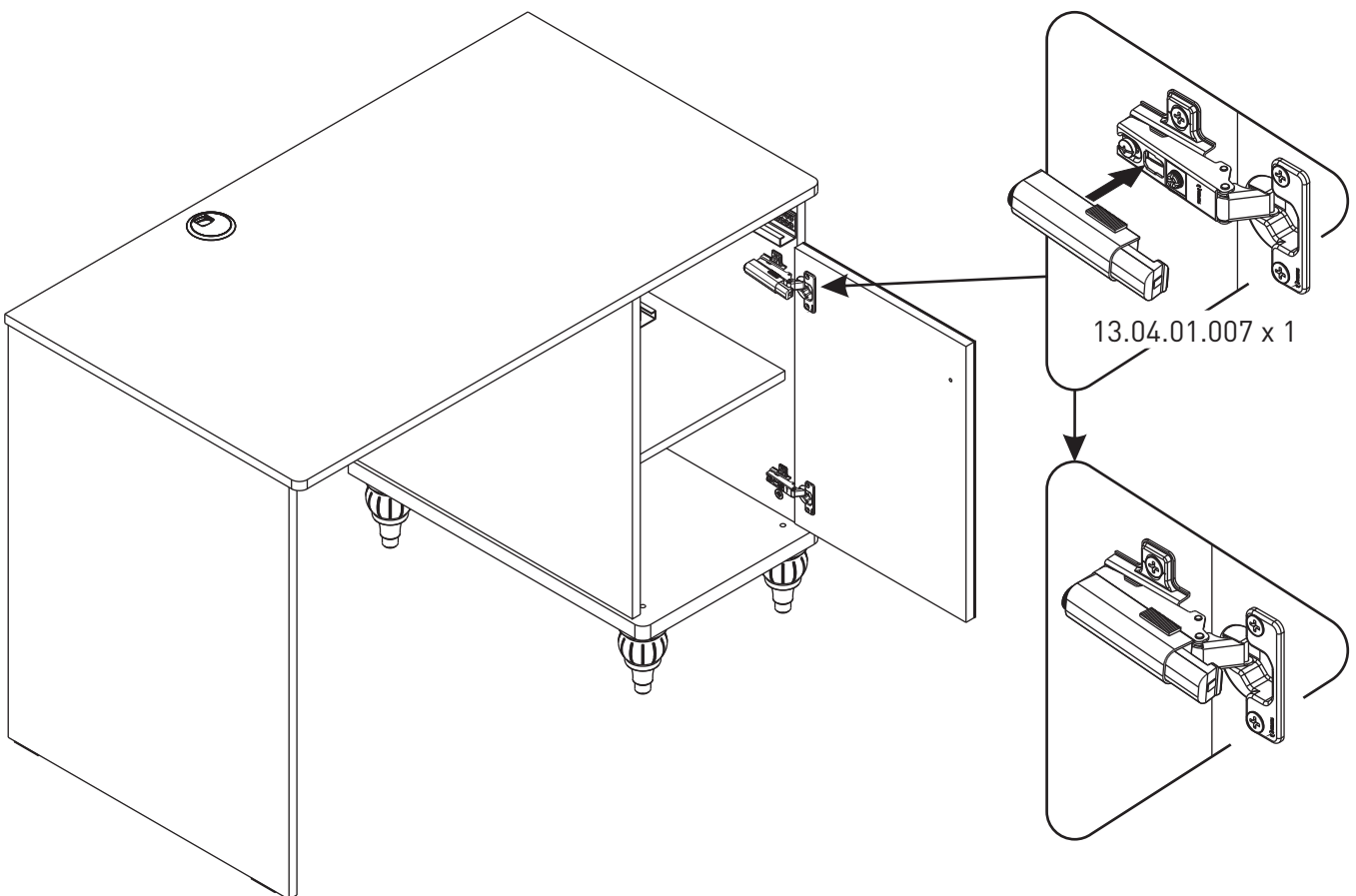
22

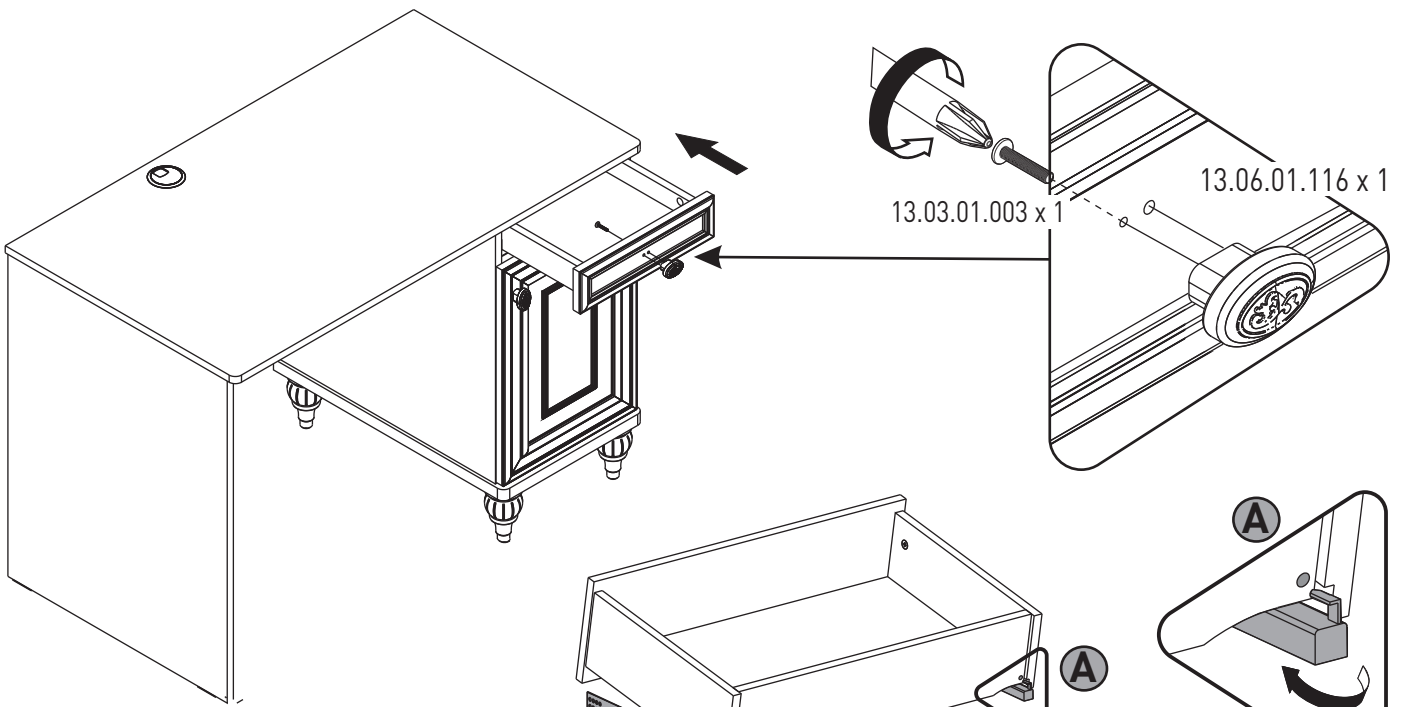


23

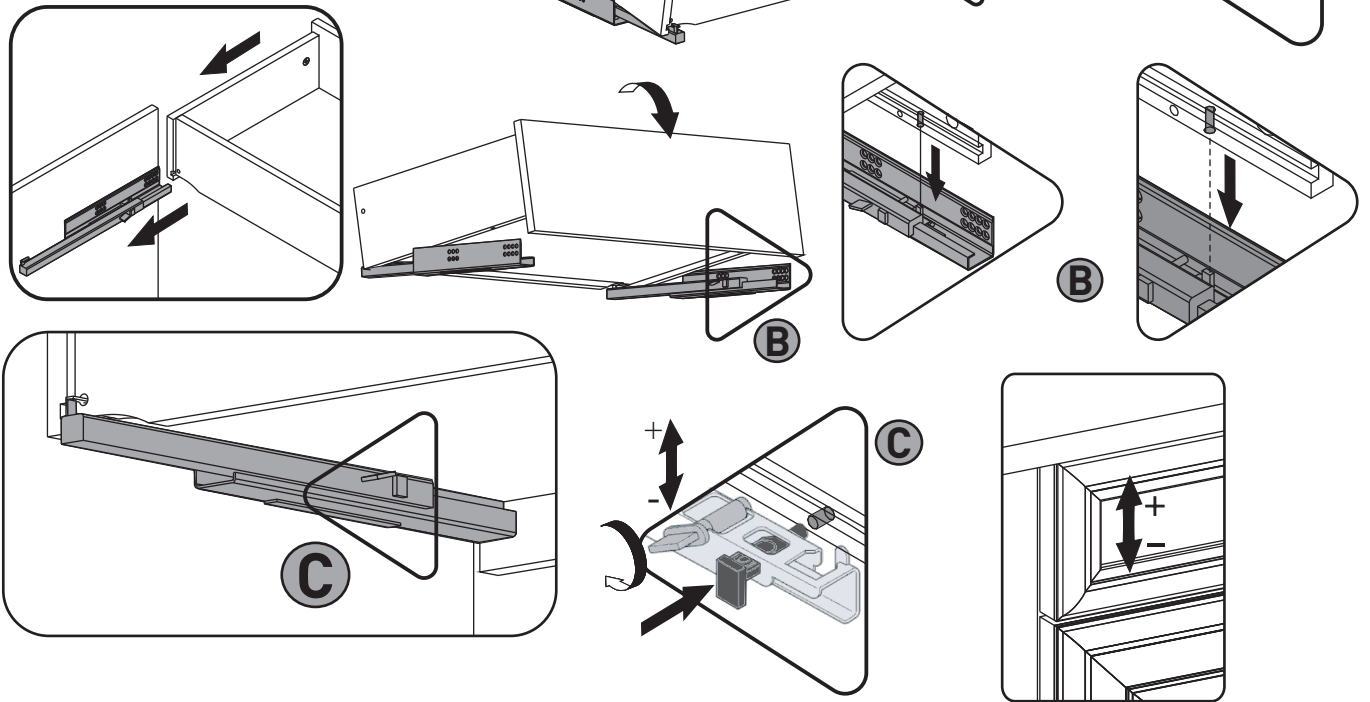


24





25



i

